

## 1.1. I processi di crescita interna

La signora Raku aveva creato un laboratorio di ceramica nello scantinato della propria abitazione. Ciò comportava lo svolgimento di alcuni compiti diversi: impastare l'argilla, modellare i vasi, decorarli quando erano semiasciutti, prepararli e applicare le vernici, e infine cuocere i vasi nel forno. Il coordinamento di questi compiti non presentava però alcun problema: la signora Raku li svolgeva tutti da sola.

I problemi sorsero a seguito della sua ambizione e della bellezza dei suoi vasi: gli ordini incominciarono a superare le sue capacità personali di produzione. Di conseguenza la signora Raku assunse la signorina Bisque che era desiderosa di imparare l'arte della ceramica. La signora Raku fu però costretta a dividere il lavoro. Poiché i negozi artigianali desideravano che le ceramiche fossero create dalla signora Raku, fu deciso che la signorina Bisque avrebbe pesato l'argilla e preparato le vernici mentre la signora Raku avrebbe svolto le attività restanti. Questa soluzione comportava la necessità di coordinare il lavoro, un problema invero limitato visto che riguardava soltanto due persone in un laboratorio di ceramica: tali persone semplicemente comunicavano fra di loro in modo informale.

Questa soluzione funzionò bene, così bene che ben presto la signora Raku fu ancora una volta sommersa dalle ordinazioni. Erano quindi necessari più assistenti. Questa volta tuttavia, prevedendo che in futuro questi assistenti avrebbero dovuto essi stessi modellare i vasi, la signora Raku decise di assumersi operando una selezione fra i diplomati di una scuola locale di ceramica. Di conseguenza, mentre per addestrare la signorina Bisque era stato necessario un certo tempo, i tre nuovi assistenti conoscevano fin dall'inizio in modo esatto ciò che dovevano fare e si inserirono rapidamente nell'attività. Anche con cinque persone, il coordinamento non rappresentava un problema.

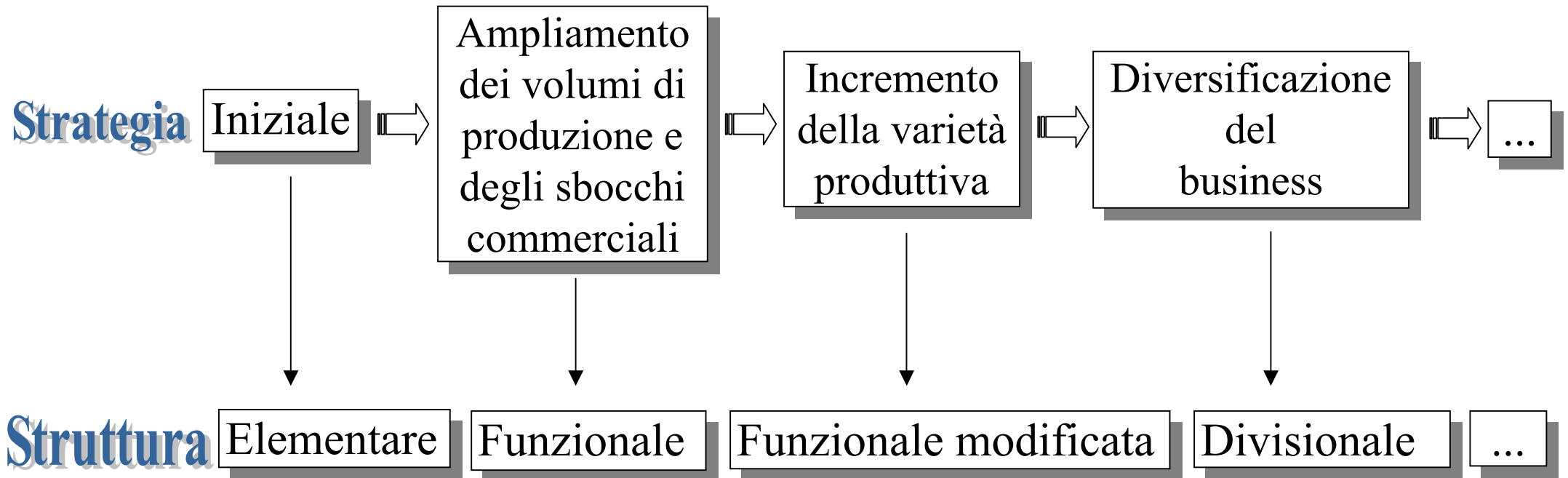
Quando però furono inseriti altri due assistenti, i problemi di coordinamento incominciarono a porsi: un giorno la signorina Bi-

sque inciampò su un barattolo di vernice e ruppe cinque vasi; un altro giorno la signora Raku aprendo il forno trovò che i portavasi erano stati per errore tutti verniciati di rosso. A questo punto la signora Raku si rese conto che sette persone in un piccolo laboratorio di ceramica non potevano coordinare tutte le loro attività attraverso il semplice meccanismo delle comunicazioni informali. A peggiorare le cose concorreva il fatto che la signora Raku, che ora voleva essere chiamata presidente della Ceramics Inc., era obbligata a dedicare sempre più tempo ai contatti con i clienti. Invero in quei giorni era più facile trovarla con un vestito di alta sartoria piuttosto che con un paio di jeans. Di conseguenza nominò la signorina Bisque responsabile del laboratorio: la signorina Bisque doveva a tempo pieno dividere e coordinare il lavoro dei cinque assistenti del laboratorio.

Il laboratorio continuò ad ampliarsi. Importanti cambiamenti furono introdotti quando fu assunto un esperto di problemi del lavoro, che consigliò modificazioni in forza delle quali ogni persona doveva svolgere solo un compito per una sola linea di prodotti (vasi, portacenere, portavasi e animali di ceramica): una persona pesava l'argilla, la seconda modellava gli oggetti, la terza li decorava e così via. Di conseguenza, la produzione venne ad articolarsi in quattro linee di montaggio. Ogni persona seguiva un insieme di istruzioni standard elaborate in precedenza per garantire il coordinamento di tutte le attività. Naturalmente la Ceramics Inc. non vendeva più a negozi artigianali. La signora Raku accettava ordini soltanto per grandi quantità, ordini che per la maggior parte provenivano da catene di grandi magazzini.

L'ambizione della signora Raku era senza limiti e, quando si presentò l'opportunità di diversificare ulteriormente la produzione, la colse inserendo dapprima le mattonelle in ceramica, successivamente gli arredi da bagno e infine le piastrelle in argilla. La Ceramics Inc. fu successivamente divisa in tre divisioni: prodotti destinati al consumo, prodotti per l'edilizia e prodotti industriali. Dal suo ufficio al 55° piano della Pottery Tower, la signora Raku coordinava le attività delle divisioni controllando la loro performance ogni trimestre e operando interventi personali quando i risultati in termini di profitto e di sviluppo erano inferiori agli obiettivi di budget. Fu proprio quando un giorno sedeva alla propria scrivania esaminando questi budget che la signora Raku guardò con insistenza i grattacieli che la circondavano e decise di cambiare il nome della propria impresa in quello di «Ceramico».

# Relazione Strategia - Struttura



# CARATTERISTICHE TIPICHE DELLE STRUTTURE ELEMENTARI

## A) *Struttura organizzativa*

- ◆ Solo organi operativi, non direttivi
- ◆ Dipendenza diretta dall'Alta Direzione
- ◆ Funzioni di contenuto esecutivo di singoli processi
- ◆ Mancanza di formalizzazione

## B) *Meccanismi operativi*

- ◆ Comunicazioni discendenti; reti a stella
- ◆ Decisioni, anche operative, accentrate
- ◆ Coordinamento gerarchico
- ◆ Controllo gerarchico
- ◆ Valutazioni personalistiche
- ◆ Mancanza di formalizzazione

## C) *Potere organizzativo*

- ◆ Scarso potere dei lavoratori esecutivi e dei quadri
- ◆ Conflitti di personalità
- ◆ Stile di direzione autoritario e/o personalistico

# CARATTERISTICHE TIPICHE DELLE STRUTTURE FUNZIONALI

## A) *Struttura organizzativa*

- ◆ Organi direttivi di primo livello specializzati per funzioni tecnico/economiche
- ◆ Funzioni gerarchiche e di coordinamento degli organi direttivi
- ◆ Organi specialistici (*staff*) e discontinui (*comitati*)
- ◆ Formalizzazione

## B) *Meccanismi operativi*

- ◆ Comunicazioni a due vie; reti a ipson
- ◆ Decisioni direzionali e operative decentrate tramite budget
- ◆ Coordinamento tramite programmi e relazioni laterali
- ◆ Controllo quantitativo
- ◆ Valutazioni su basi oggettive
- ◆ Formalizzazione

## C) *Potere organizzativo*

- ◆ Elevato potere dei direttori di funzione
- ◆ Conflitti interfunzionali di natura strutturale
- ◆ Stile di direzione misti

## CARATTERISTICHE TIPICHE DELLE STRUTTURE DIVISIONALI

### A) *Struttura organizzativa*

- ◆ Organi direttivi di primo (talora anche di secondo) livello specializzati per divisioni (prodotto o area)
- ◆ Organi direttivi di secondo o di terzo livello specializzati su base funzionale
- ◆ Unità centrali per processi comuni o per coordinamento
- ◆ Elevata formalizzazione

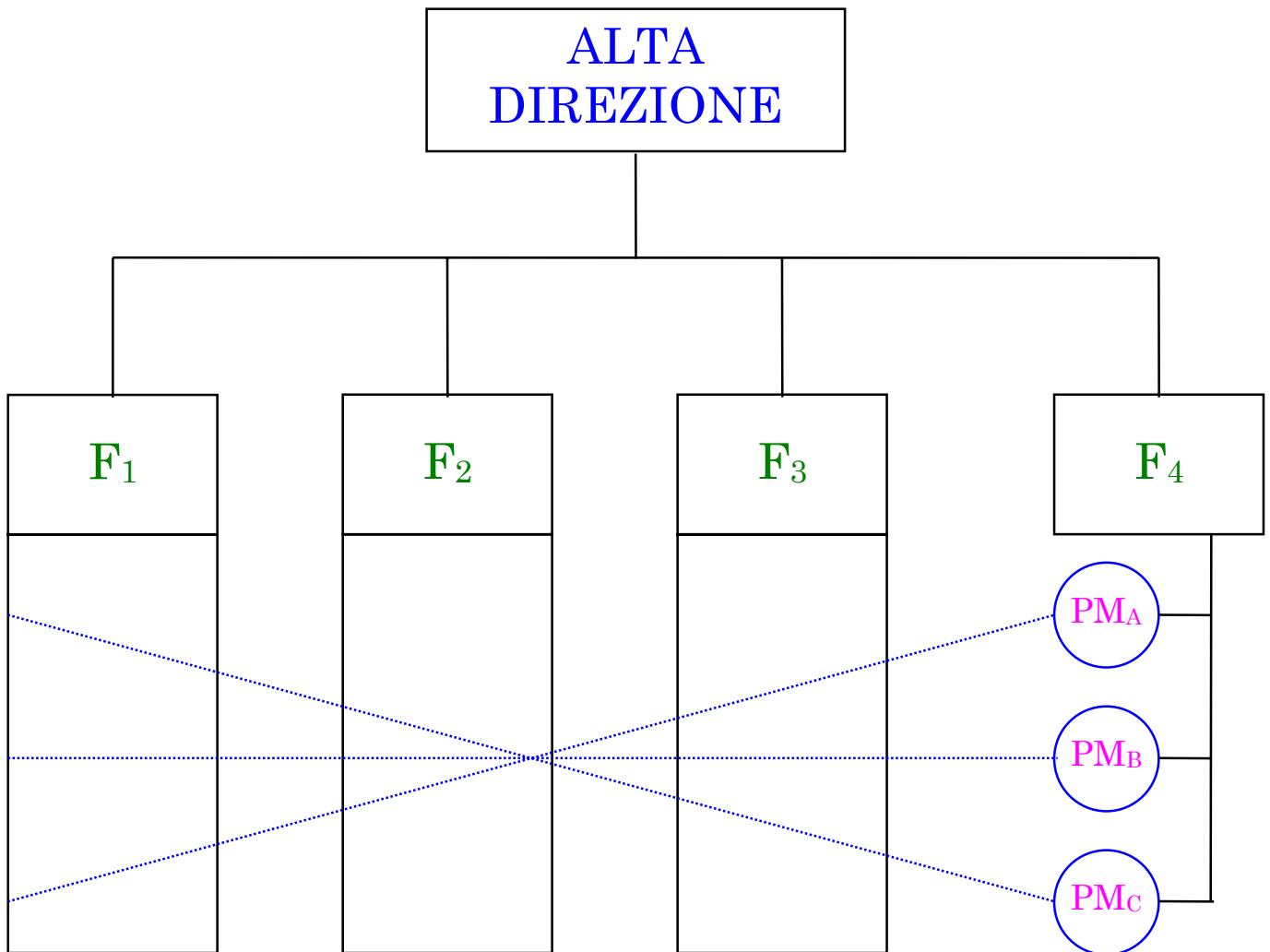
### B) *Meccanismi operativi*

- ◆ Comunicazioni fra A.D. e divisioni spesso filtrate da unità centrali (reti a catena)
- ◆ Decisioni direzionali ampiamente decentrate alle divisioni
- ◆ Decisioni strategiche fortemente influenzate dalle divisioni
- ◆ Coordinamento tramite unità centrali e relazioni laterali (per interdipendenze gestionali), oltre che tramite piani e programmi
- ◆ Controllo tramite programmazioni e pianificazioni
- ◆ Valutazioni esplicite, su politiche oggettive
- ◆ Elevata formalizzazione

### C) *Potere organizzativo*

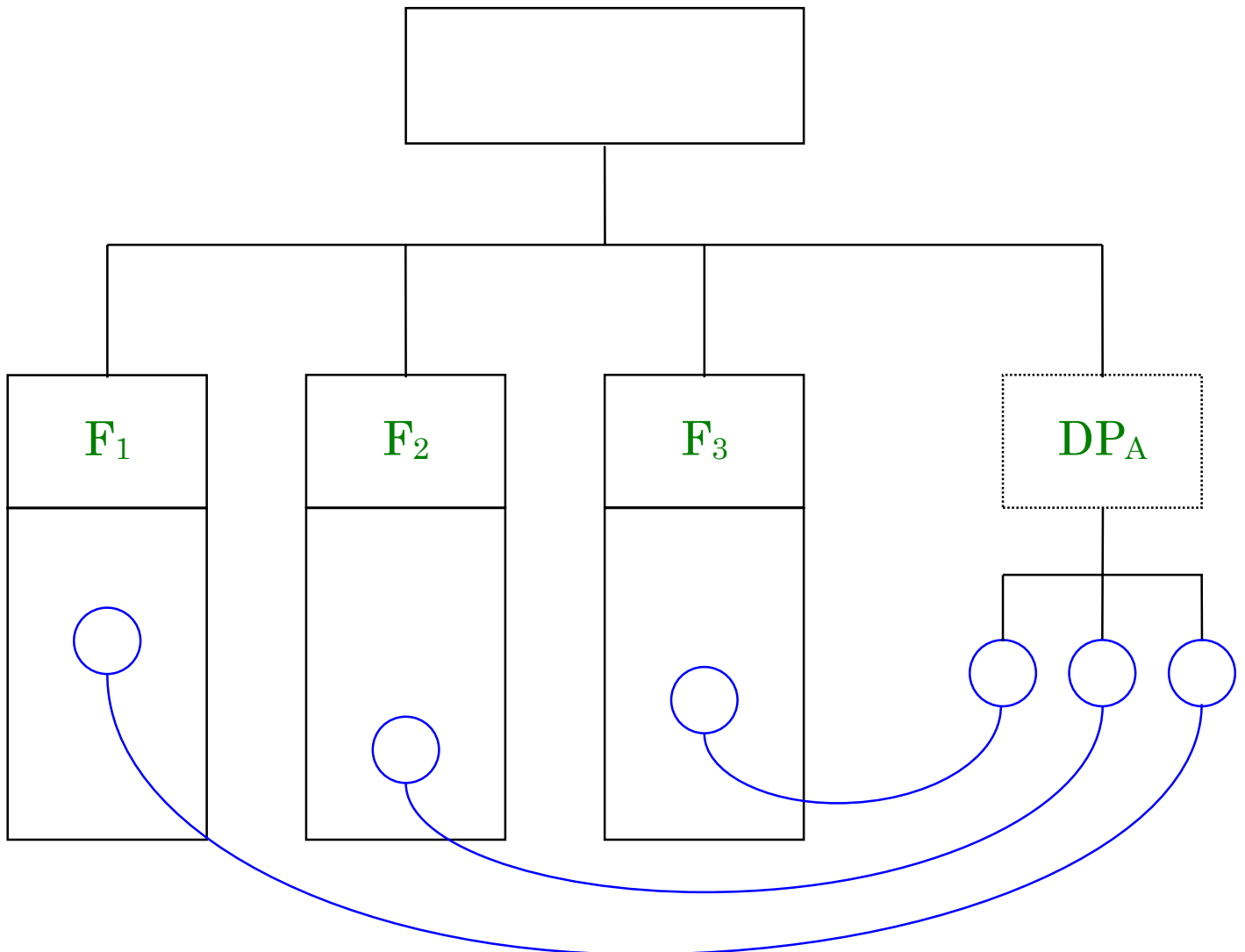
- ◆ Ampia autonomia delle divisioni, vincolata dai ruoli delle unità centrali
- ◆ Conflitti interdivisionali e fra divisioni e unità centrali di natura strutturale
- ◆ Stile di direzione tendenzialmente consultivo/partecipativo

# LA STRUTTURA DI PRODUCT MANAGEMENT



- ➔ Struttura funzionale + product managers (organi permanenti)
- ➔ Product managers Direzione marketing
- ➔ Funzione dei product managers: compiti specialistici + integrazione tra le diverse unità specializzate per funzione tecnica

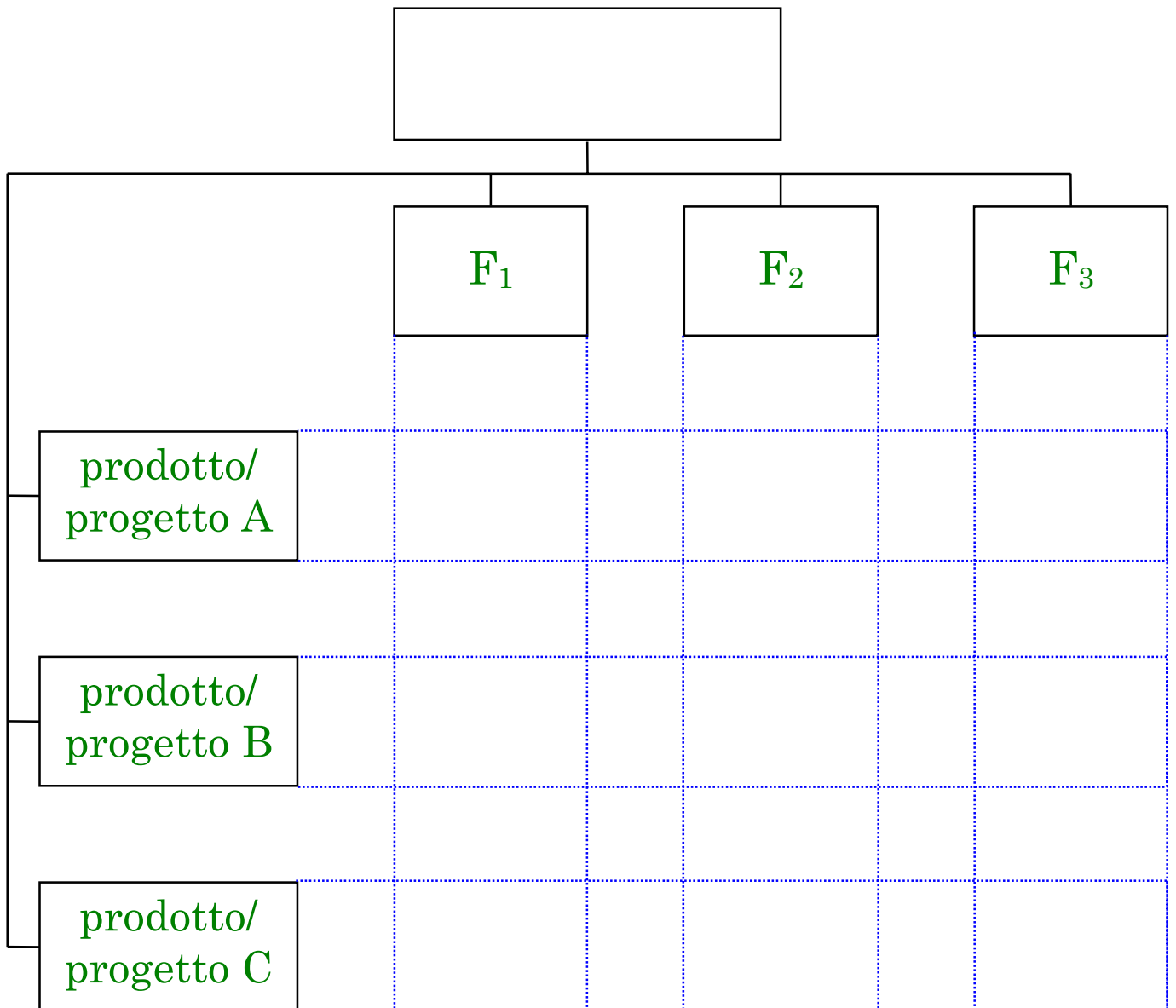
# LA STRUTTURA PER PROGETTI



- Struttura funzionale + project managers (direttori di progetto) = organi temporanei continui
- Appartenenza temporanea degli operatori delle varie unità funzionali agli organi di progetto
- Autorità gerarchica del capo-progetto
- Dipendenza duplice: dal capo-progetto e dal capo dell'unità funzionale di appartenenza

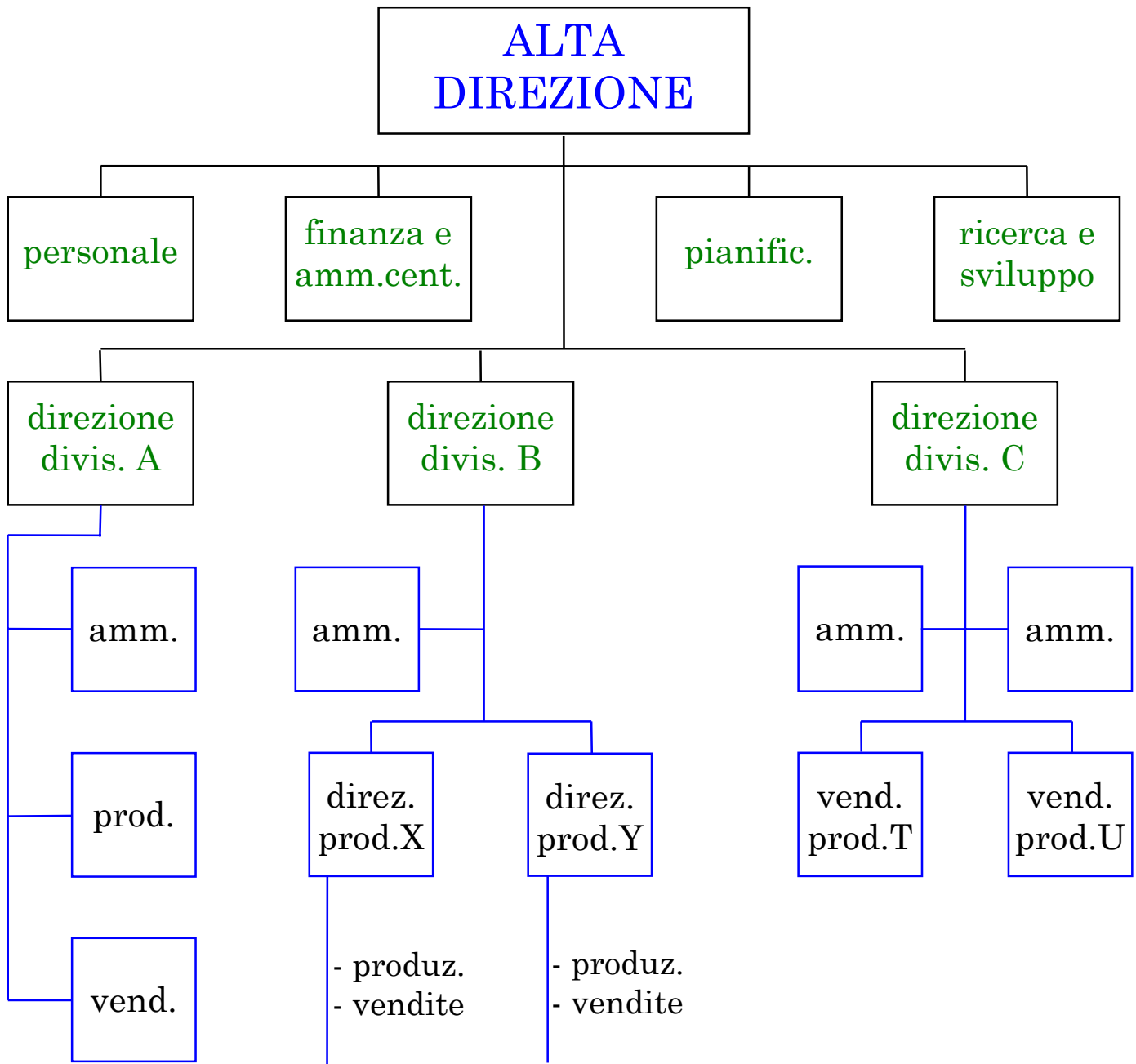


# LA STRUTTURA A MATRICE

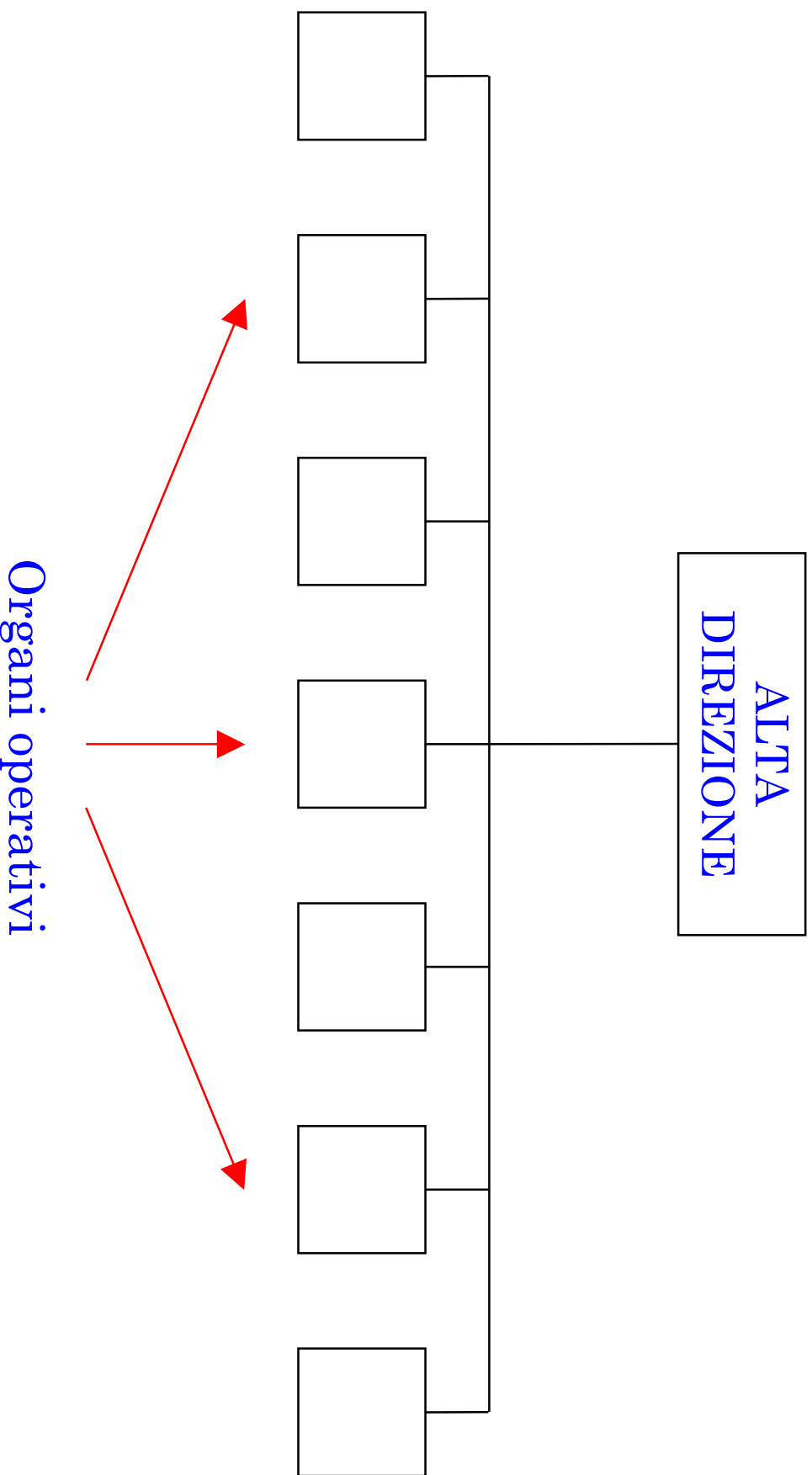


- Operatori **PERMANENTEMENTE** assegnati ai diversi progetti
- Organi funzionali come “aggregati professionali”

# LA STRUTTURA (MULTI)DIVISIONALE



# LA STRUTTURA ELEMENTARE



# LA STRUTTURA FUNZIONALE

